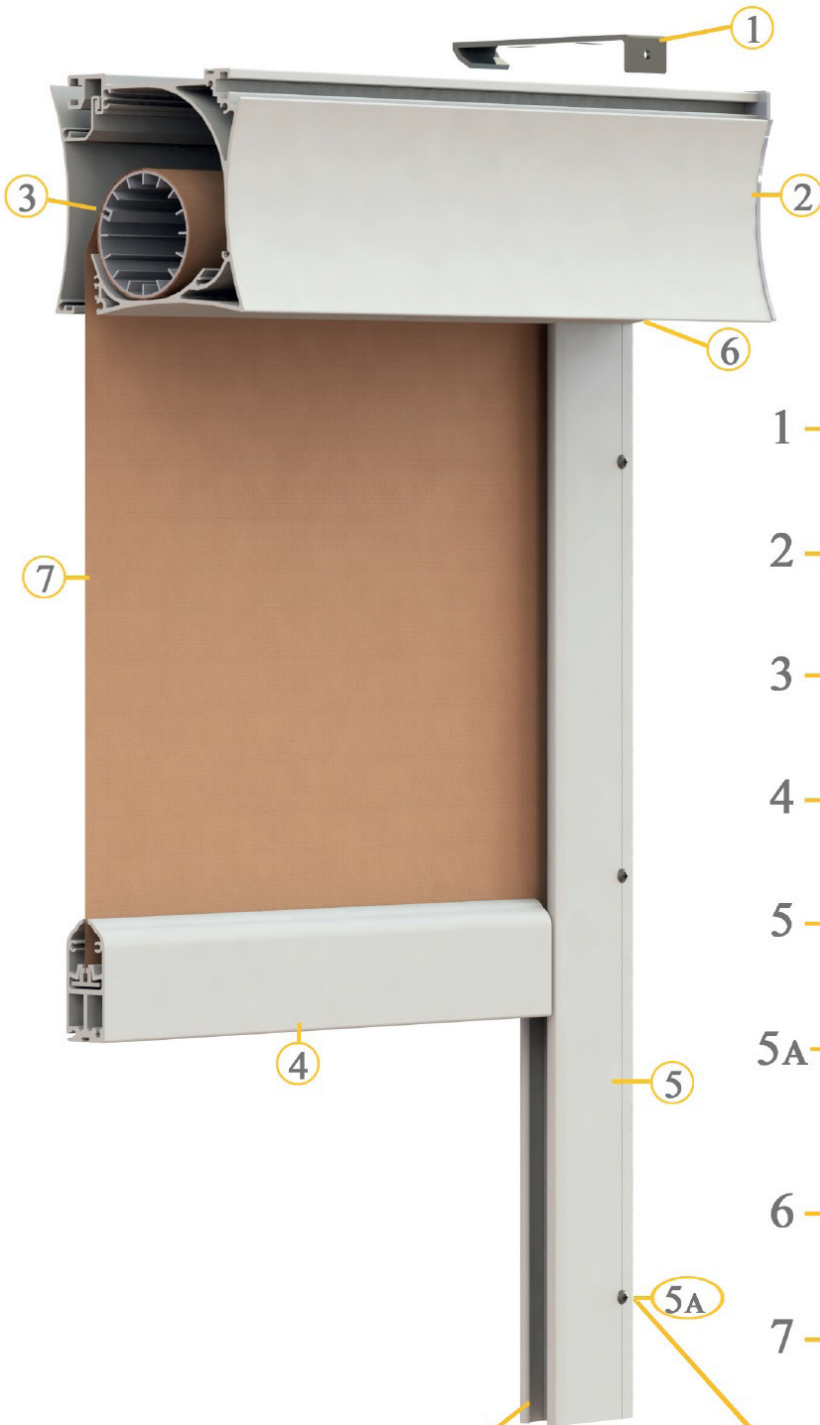


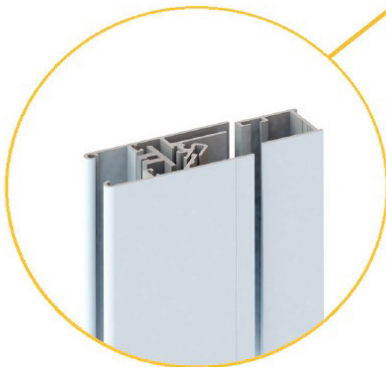


# **ZIPPY QUEEN**

**TENDE TECNICHE DA ESTERNO**



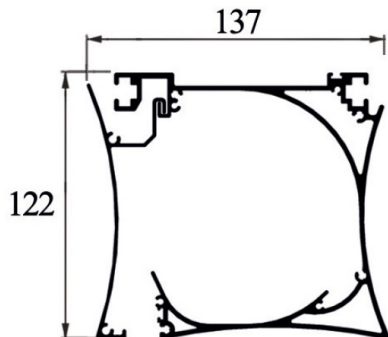
- 1 FISSAGGIO
- 2 CASSONETTO
- 3 RULLO AVVOLGITORE
- 4 TERMINALE
- 5 GUIDA LATERALE IN ALLUMINIO
- 5A VITE DI BLOCCAGGIO CON COPRIVITE
- 6 COMANDO
- 7 TESSUTO



**QUEEN È LA VERA REGINA DEL MONDO ZIP.**

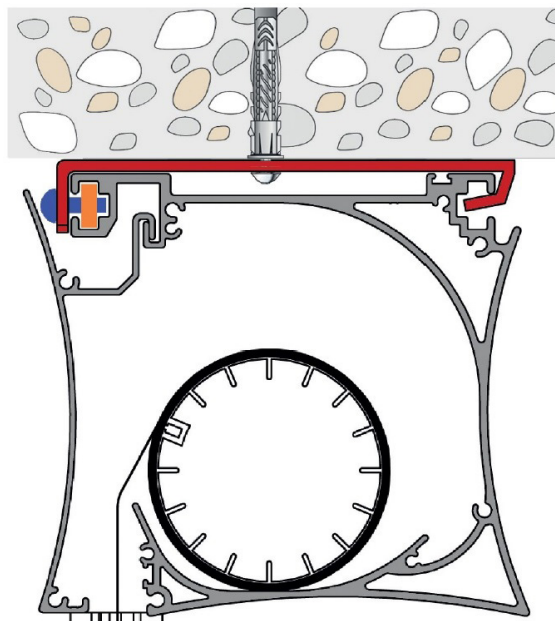
## CASSONETTO

CASSONETTO QUEEN 122X137 CON ISPEZIONE FRONTALE CON CULLA PER SOSTEGNO RULLO  
TESTATE IN FERRO ZINCATO E VERNICIATE IN TINTA AL CASSONETTO



## FISSAGGIO

POSA IN LUCE CON PIASTRE



## SISTEMA PER FACILE MANUTENZIONE

RULLO AVVOLGITORE RINFORZATO Ø 65 E TERMINALE ZIPPY XL CON SEDE PORTA ZIP.

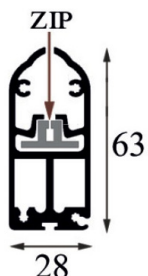
AVERE LA ZIP SALDATA SUI 4 LATI DEL TESSUTO FACILITA E VELOCIZZA NOTEVOLMENTE LE OPERAZIONI DI ASSEMBLAGGIO ED EVENTUALE MANUTENZIONE DELLA TENDA PER SOSTITUZIONE TELO.



## TERMINALE ZIPPY XL CON SEDE PORTA ZIP

FINALE ZIPPY XL CON SEDE PORTA GUIDA IN PVC PER TRATTENUTA ZIP;

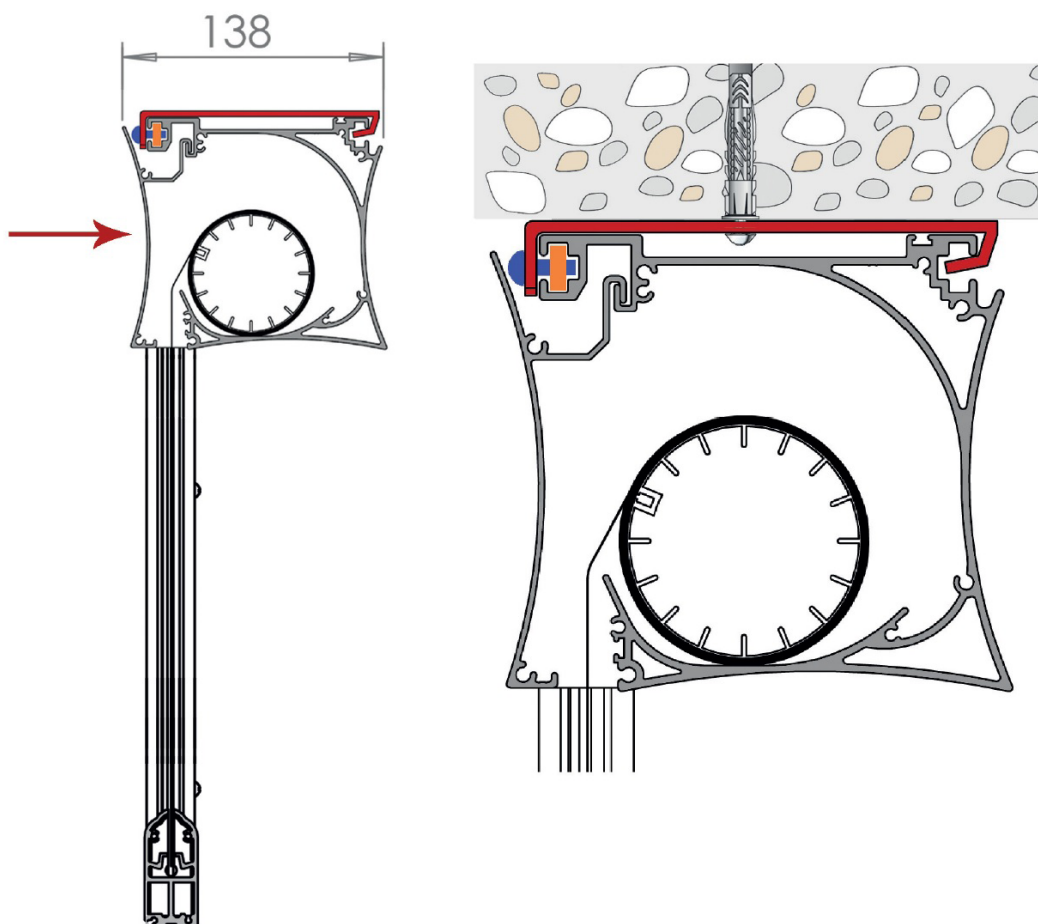
IN CASO DI COMANDO AD ARGANELLO, SI HA LA POSSIBILITÀ DI AGGIUNGERE SUL TERMINALE IL SET CATENACCI CHE PERMETTE IL TENSIONAMENTO MANUALE DEL TELO



## PROFILO PARASPIFFERO

A RICHIESTA, CON SUPPLEMENTO, È POSSIBILE AGGIUNGERE IL PARASPIFFERI DA 13 MM.

DISPONIBILE NEI COLORI GRIGIO E NERO.



## GUIDA REGISTRABILE ZIPPY

LA GUIDA ZIPPY PER IL SISTEMA QUEEN È DISPONIBILE IN 2 VERSIONI E POTRANNO ESSERE SCELTE IN BASE ALLE ESIGENZE TECNICHE E FUNZIONALI DEL CLIENTE:

1. GUIDA ZIPPY PER FISSAGGIO LATERALE
2. GUIDA ZIPPY PER FISSAGGIO FRONTALE

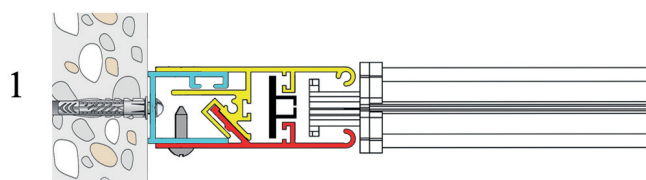
LE GUIDE DEL SISTEMA ZIPPY SONO **TUTTE REGISTRABILI** E COMPOSTE DA 3 PROFILI IN ALLUMINIO IN MODO DA PERMETTERE UN RECUPERO FINO A 3 CM PER LE VERSIONI CON FISSAGGIO LATERALE E FRONTALE (1-2).

SISTEMA DI BLOCCAGGIO GUIDE CON VITE E COPERTURA VITE CON COPRIVITE IN TINTA.

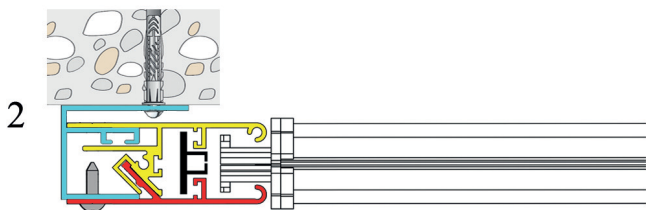
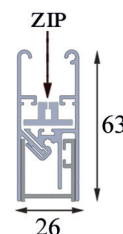
ALL'INTERNO DELLE GUIDE È INSERITO LO SPAZZOLINO AL FINE DI ATTUTIRE IL RUMORE CAUSATO DAL CONTATTO DALLA BARRA IN PVC CONTRO LA GUIDA.

- LA GUIDA IN PVC GARANTISCE UNA PERFETTA TENUTA DELLA ZIP E DEL TESSUTO IN GUIDA

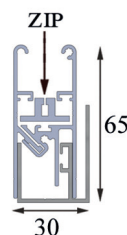
- LA ZIP È SALDATA SUI 4 LATI DEL TESSUTO (SISTEMA BREVETTATO), ED È DISPONIBILE NEI COLORI GRIGIO, BIANCO E NERO (IL COLORE NERO È DA UTILIZZARE SE,PRE IN CASO DI TESSUTO OSCURANTE).



GUIDA ZIPPY A FISSAGGIO LATERALE, REGOLABILE PER FUORISQUADRO DA 63 A 78MM



GUIDA ZIPPY A FISSAGGIO FRONTALE, REGOLABILE PER FUORISQUADRO DA 65 A 80MM



## TAPPI COPRIVITE

ELEGANTI TAPPI COPRIVITE IN NYLON DISPONIBILI IN 4 COLORI: BIANCO, NERO, AVORIO E MARRONE.



## **COMANDO**

ZIPPY QUEEN HA SOLO IL COMANDO A MOTORE

## **MOTORE**

I MOTORI POSSONO ESSERE CON FINECORSO MECCANICO OPPURE ELETTRONICO CON TELECOMANDO.  
LE MOTORIZZAZIONI DISPONIBILI SONO SOMFY, CHERUBINI E GAPOSA.

## **TESSUTI**

I TESSUTI IMPIEGATI NEL SISTEMA ZIPPY SONO VARI: RETE IN POLIESTERE MAGICSCREEN, OSCURANTE OPATEX E FILTRANTI SOLTIS.

MAGICSCREEN È DISPONIBILE IN COLORE NERO.

LE MAGLIE RITORNANO NELLA POSIZIONE CORRETTA SE SUBISCONO PICCOLE PERFORAZIONI.

## **SALDATURA**

LA SALDATURA DI TUTTI I VARI TESSUTI È IN ORIZZONTALE

## **VERNICIATURA E VITERIA**

L'ALLUMINIO UTILIZZATO SUBISCE UN PRETRATTAMENTO DI OSSIDAZIONE ANODICA A PORO APERTO. IN SEGUITO, LA VERNICIATURA A POLVERI NE AUMENTA LA PROTEZIONE DALLA CORROSIONE E DA AGENTI AGGRESSIVI ED HA ELEVATE CARATTERISTICHE MECCANICHE.

VITERIA IN ACCIAIO INOX.

## **RESISTENZA AL VENTO**

GARATTONI TESTA TUTTE LE TENDE PER GARANTIRE LA RESISTENZA AL VENTO PREVISTA DALLA NORMA UNI EN 13561.

MISURA TESTATA: 10 M X 3 M – CLASSE 6 (102 KM/H)













**CAMPIONE  
TESTATO 10 x 3 MT**



**ISTITUTO  
GIORDANO**

# Garattoni

LIVING | INNOVATION

**GARATTONI DARIO DI R.I.**

VIA DEL SALICE, 8 - 47822 SANTARCANGELO DI ROMAGNA (RN)

TEL. 0039.0541.625648

WWW.GARATTONIDARIO.COM - INFO@GARATTONIDARIO.COM

